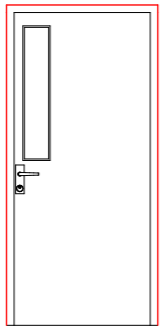
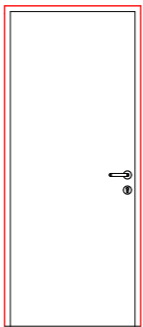
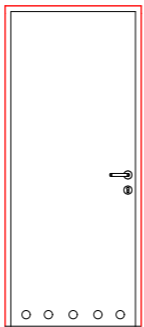
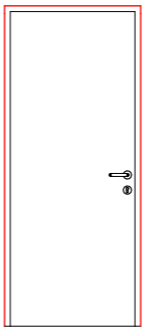
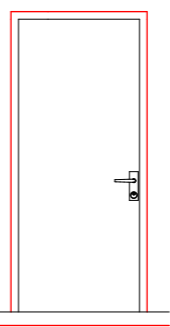
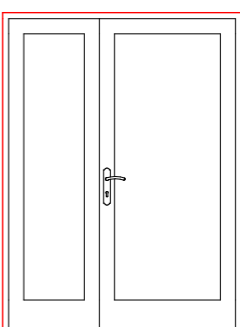
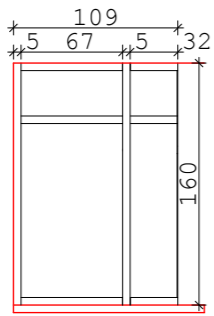
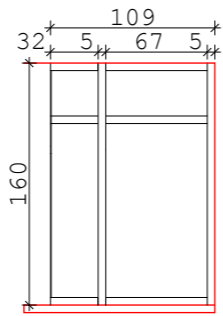
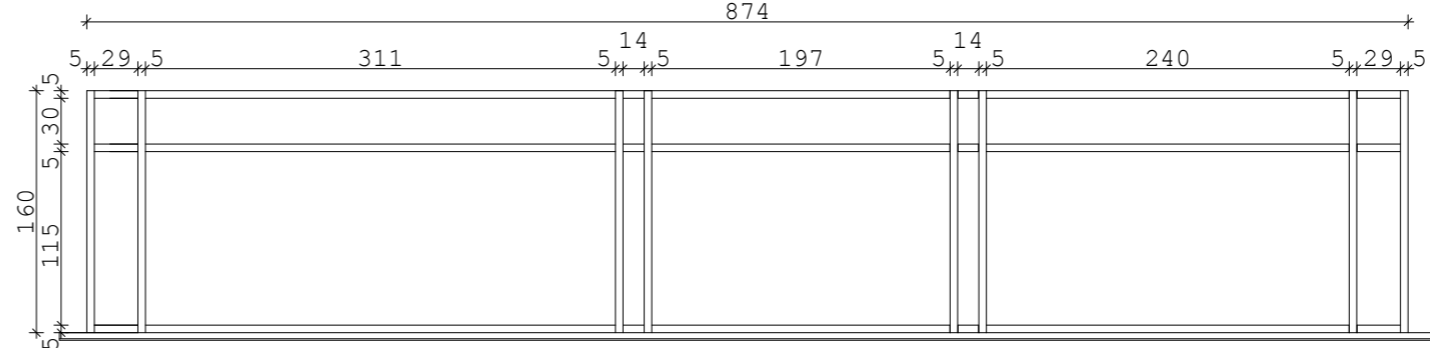


ZETAWIENIE STOLARKI DRZWIOWEJ		Dz1	D1	D2	D3	Dt3	Dt3
OZNACZENIA							
SCHEMAT							
Wymiary w świetle ościeżnicy (cm)	So	100	100	90	90	86	158
	Ho	205	205	205	205	205	205
Parter		3	2	4	1		1
Piętro				2		1	
Razem		3	2	6	1	1	1
Uwagi		1P - 2L	1P - 1L	3P - 3L	1P	1L	1L

FASADA PONZIO NT152				
OZNACZENIA				
SCHEMAT				
Wymiary w świetle murów (cm)	So	109	109	874
	Ho	160	160	160
Piętro		1	1	1
Razem		1	1	1
Uwagi		L	P	-

obiekt: PROJEKT ZAMIENNY Budynek Techniczny przy Stadionie w Manowie	jednostka projektowa: PROJEKTOR PRACOWNIA PROJEKTOWA Adam Spychalski Ul. Nowowiejskiego 3/36 75-587 Koszalin NIP 753-192-52-14	temat rysunku: ZESTAWIENIE
adres inwestycji: Manowo dz. nr 543	branża: ARCHITEKTURA	faza: P.B.
inwestor: Urząd Gminy Manowo	data: 03.2012r.	nr rys.: 7
adres inwestora: Manowo 40, 76-015 Manowo		projektował: mgr inż. arch. Adam Spychalski UPR. NR 28/ZPOIA/OKK/2010 opracował: mgr inż. arch. Adam Spychalski sprawdził: mgr inż. arch. Marek Fornal UPR. NR UAN/N/7210/700/88