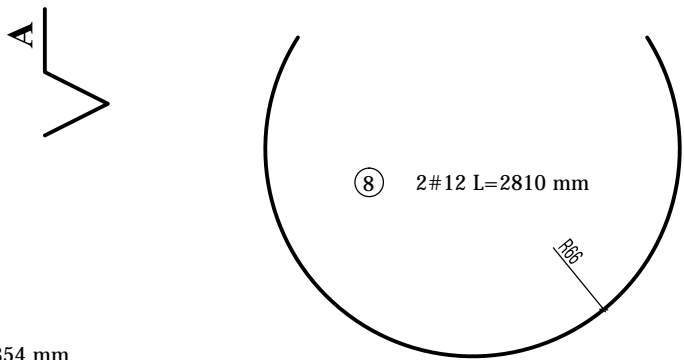
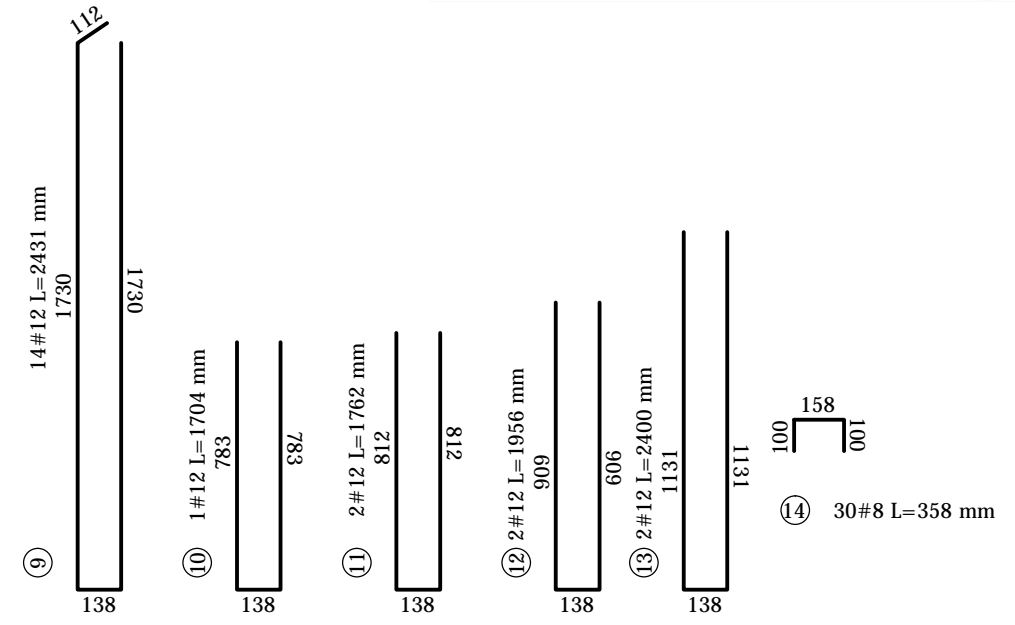
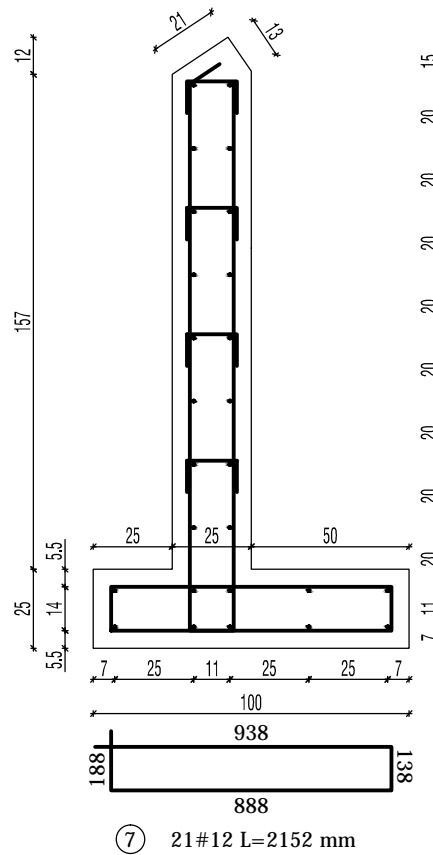
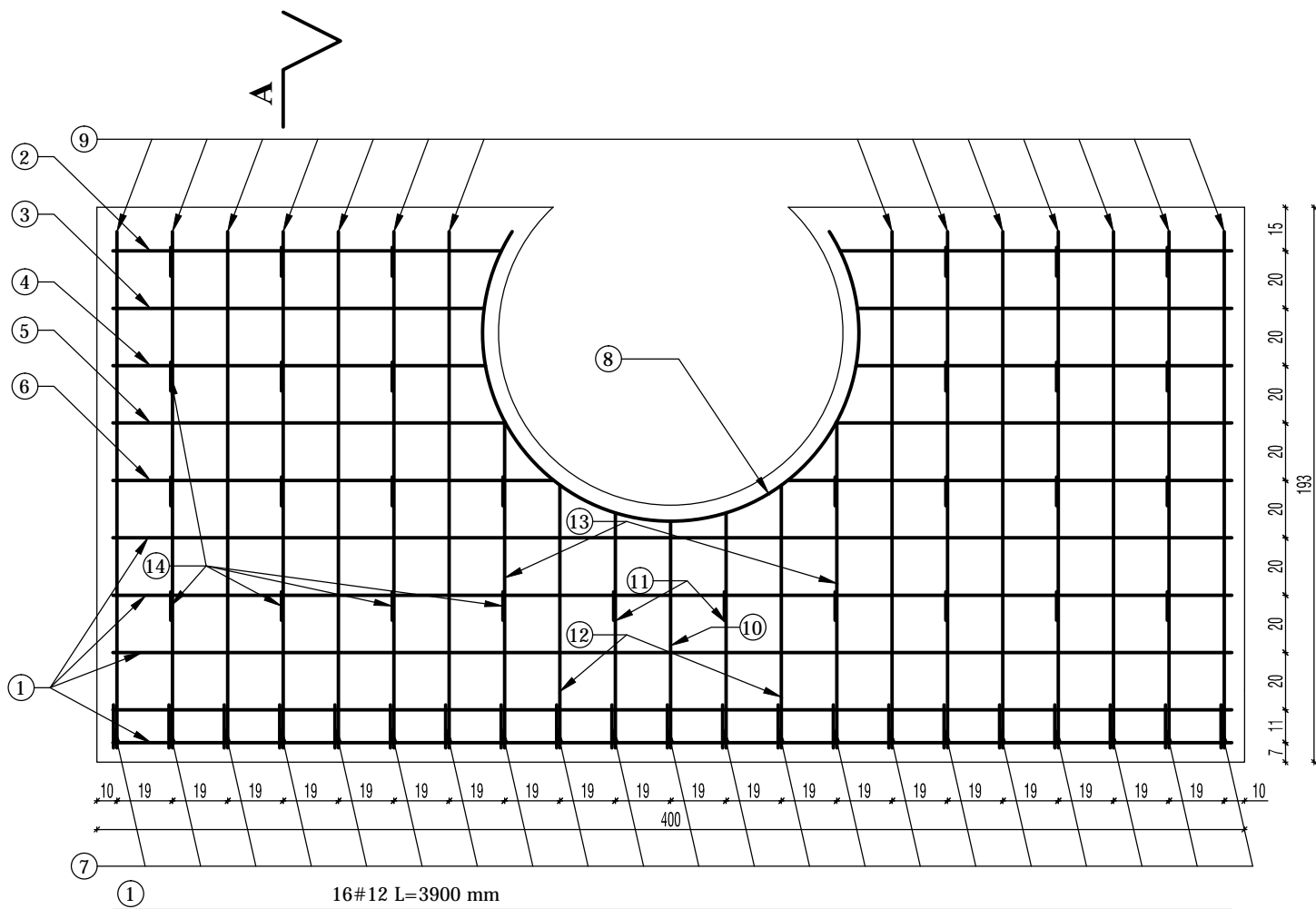


skak. DO PISMA z DNIA 31.05.2017r.  
 NR 0.SZ.Z-3.4340-5.2017.1.uj



**BETON B30**  
**OTULINA a=50 mm**  
**STAL: (#) klasy AIIIIN gatunek B500SP**

NR	#	ILOŚĆ SZTUK	DŁUGOŚĆ [mm]	Długość całkowita [m]		STAL
				Ø8	#12	
				0.395	0.888	
ZESTAWIENIE ZBROJENIA ŚCIANKI CZOŁOWEJ DLA PRZEOSTU 193x400 cm						
1	#12	16	3900	62.4		B500SP
2	#12	4	1354	5.42		B500SP
3	#12	4	1294	5.18		B500SP
4	#12	4	1298	5.19		B500SP
5	#12	4	1368	5.47		B500SP
6	#12	4	1535	6.14		B500SP
7	#12	21	2152	45.19		B500SP
8	#12	2	2810	5.62		B500SP
9	#12	14	2431	34.03		B500SP
10	#12	1	1704	1.7		B500SP
11	#12	2	1762	3.52		B500SP
12	#12	2	1956	3.91		B500SP
13	#12	2	2400	4.8		B500SP
14	#8	30	358	10.74		B500SP
RAZEM DŁUGOŚĆ [m]				10.74	188.58	
MASA [kg]				4.24	167.46	
MASA SUMA [kg]				175.94		

- 2 4#12 L=1354 mm
- 3 4#12 L=1294 mm
- 4 4#12 L=1298 mm
- 5 4#12 L=1368 mm
- 6 4#12 L=1535 mm

**PRACOWNIA PROJEKTOWA "DROGA" mgr inż. Łukasz Rydzik**  
 adres do korespondencji: Nowe Bielice 48k/1, 76-039 Biesiekierz

Nazwa i adres inwestora: *Gmina Manowo, Manowo 40, 76-015 Manowo*

Nazwa i adres obiektu budowlanego: *BUDOWA CIĄGU PIESZO ROWEROWEGO WZDŁUŻ DROGI KRAJOWEJ NR 11*

Branża: *Drogowa* Tytuł rysunku: *Wymiarowanie zbrojenia ścianki czołowej*

Stanowisko:	Imię i nazwisko:	Nr uprawnień:	Podpis:	Skala: <b>1:20</b>
Projektował:	<i>inż. Jerzy Bakalarski</i>	<i>ZAP/BO/2206/01</i>		Data: <b>03.2016r.</b>
Sprawdził:	<i>mgr inż. Łukasz Rydzik</i>			Nr rys. <b>4.5</b>
Opracował:	<i>inż. Aleksander Ofierzyński</i>	<i>ZAP/BD/2098/01</i>		

RYСУNEK NR 4.6 ARKUSZ 2/2