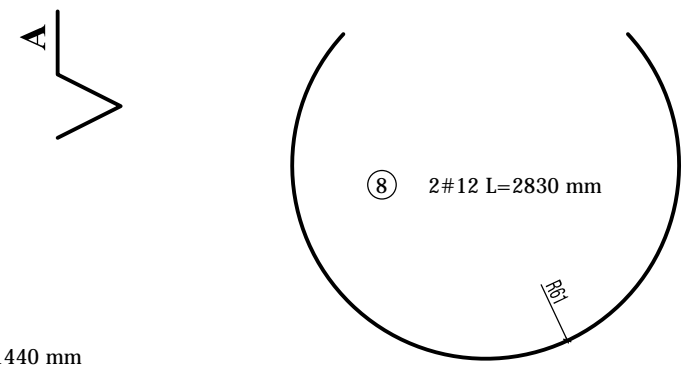
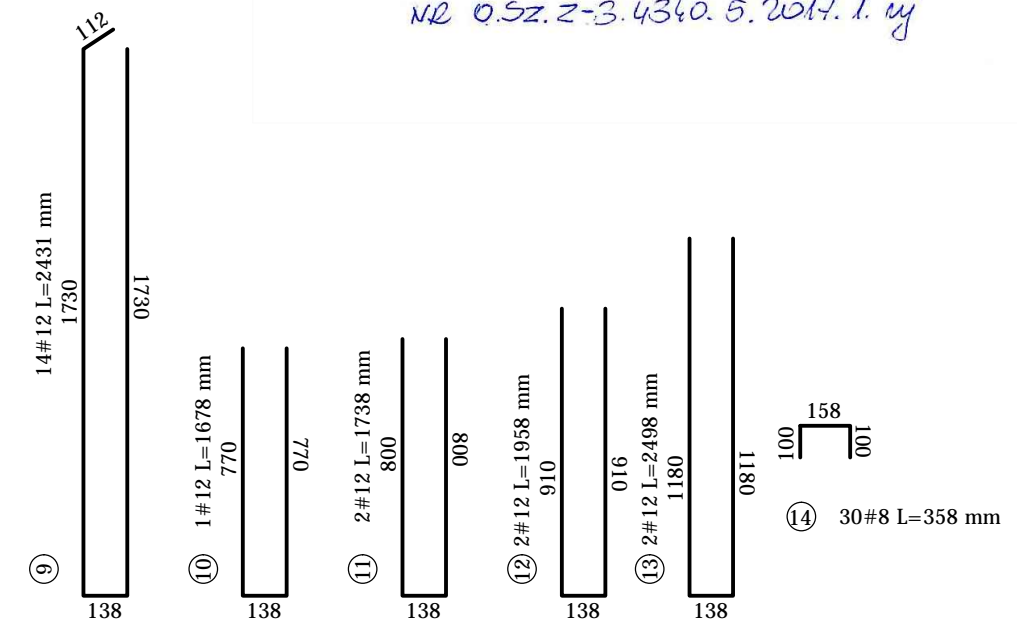
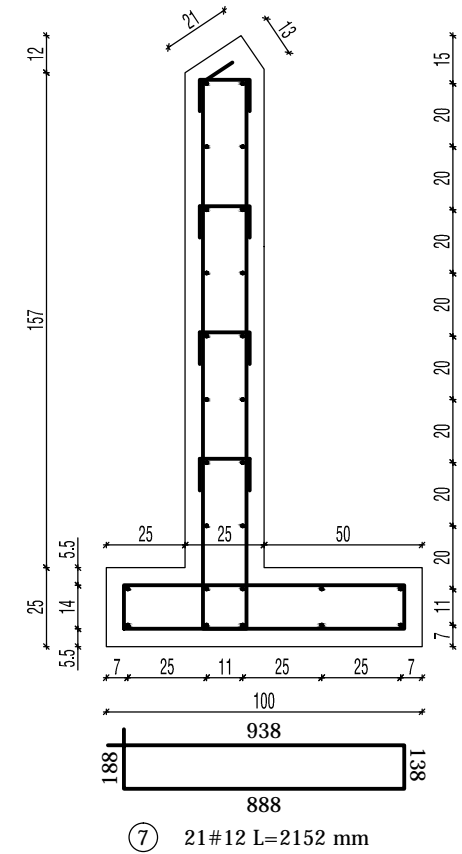
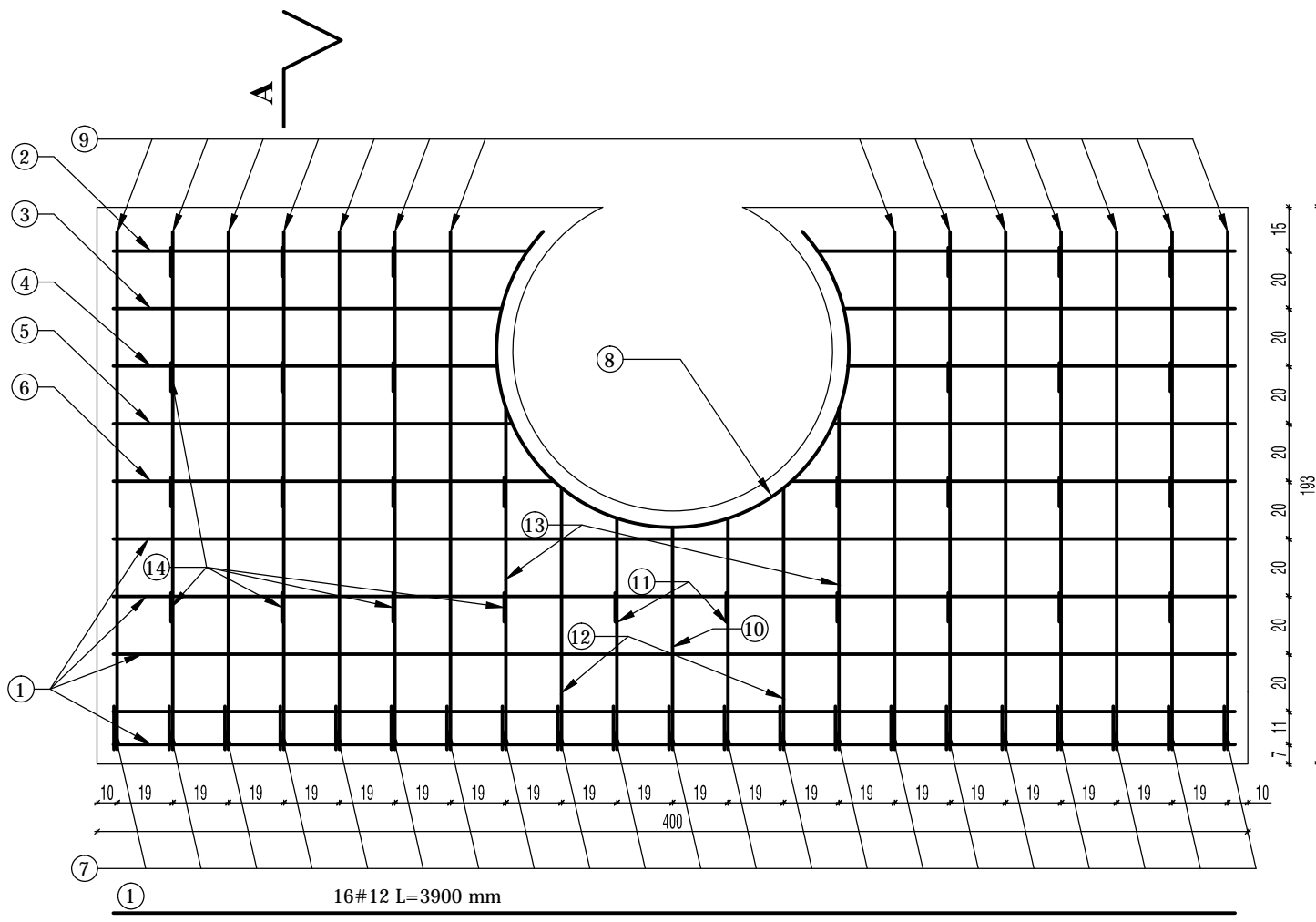


GENERALNA DYREKCJA  
 DRÓG KRAJOWYCH I AUTOSTRAD  
 ODDZIAŁ W SZCZECINIE  
 70-340 Szczecin, al. Bohaterów Warszawy 33  
 Skrytka Poczta. 83, tel. centr. 0-91-43-25-300  
 Sekretariat 0-91-432-53-01  
 fax. 484-39-97 i 484-38-73

WAL DO PISMA 12 DNIA 31.05.2017  
 NR O.SZ.Z-3.4360.5.2017.1.ryj



- ② 4#12 L=1440 mm
- ③ 4#12 L=1350 mm
- ④ 4#12 L=1330 mm
- ⑤ 4#12 L=1380 mm
- ⑥ 4#12 L=1530 mm

BETON B30  
 OTULINA a=50 mm  
 STAL: (#) klasy AIIIIN gatunek B500SP

NR	#	ILOŚĆ SZTUK	DŁUGOŚĆ [mm]	Długość całkowita [m]		STAL
				Ø8 0,395	#12 0,888	
ZESTAWIENIE ZBROJENIA ŚCIANKI CZOŁOWEJ DLA PRZEJĘTU 193x400 cm						
1	#12	16	3900	62.4		B500SP
2	#12	4	1440	5.40		B500SP
3	#12	4	1350	5.32		B500SP
4	#12	4	1330	5.52		B500SP
5	#12	4	1380	6.12		B500SP
6	#12	4	1530	6.14		B500SP
7	#12	21	2152	45.19		B500SP
8	#12	2	2830	5.66		B500SP
9	#12	14	2431	34.03		B500SP
10	#12	1	1678	1.68		B500SP
11	#12	2	1738	3.48		B500SP
12	#12	2	1958	3.92		B500SP
13	#12	2	2498	5		B500SP
14	#8	30	358	10.74		B500SP
RAZEM DŁUGOŚĆ [m]				10.74	189.85	
MASA [kg]				4.24	168.59	
MASA SUMA [kg]				172.83		

PRACOWNIA PROJEKTOWA "DROGA" mgr inż. Łukasz Rydzik  
 adres do korespondencji: Nowe Bielice 48k/1, 76-039 Biesiekierz

Nazwa i adres inwestora: Gmina Manowo, Manowo 40, 76-015 Manowo

Nazwa i adres obiektu budowlanego: BUDOWA CIĄGU PIESZO ROWEROWEGO WZDŁUŻ DROGI KRAJOWEJ NR 11

Branża: Drogowa Tytuł rysunku: Wymiarowanie zbrojenia ścianki czołowej

Stanowisko:	Imię i nazwisko:	Nr uprawnień:	Podpis:	Skala: 1:20
Projektował:	inż. Jerzy Bakalarski	ZAP/BO/2206/01		Data: 03.2016r.
Sprawdził:	mgr inż. Łukasz Rydzik			Nr rys. 4.4
Opracował:	inż. Aleksander Ofierzyński	ZAP/BD/2098/01		

RYSUNEK NR 4.4 ARKUSZ 2/2