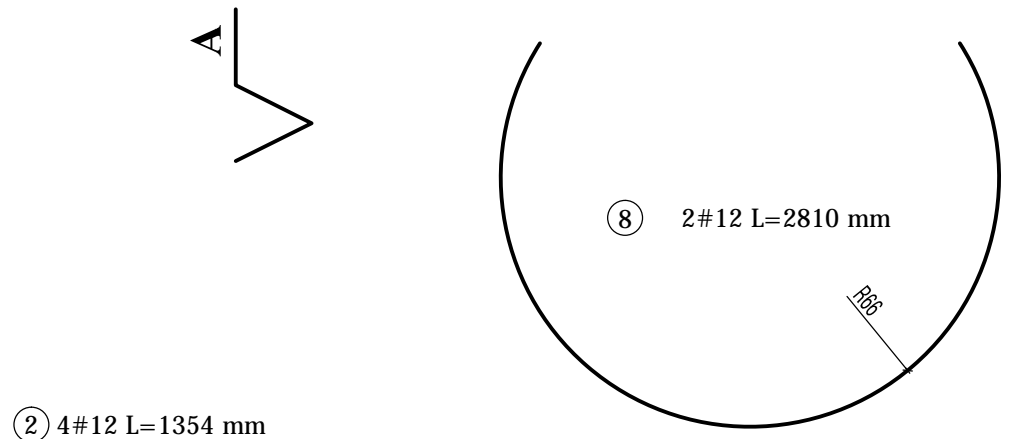
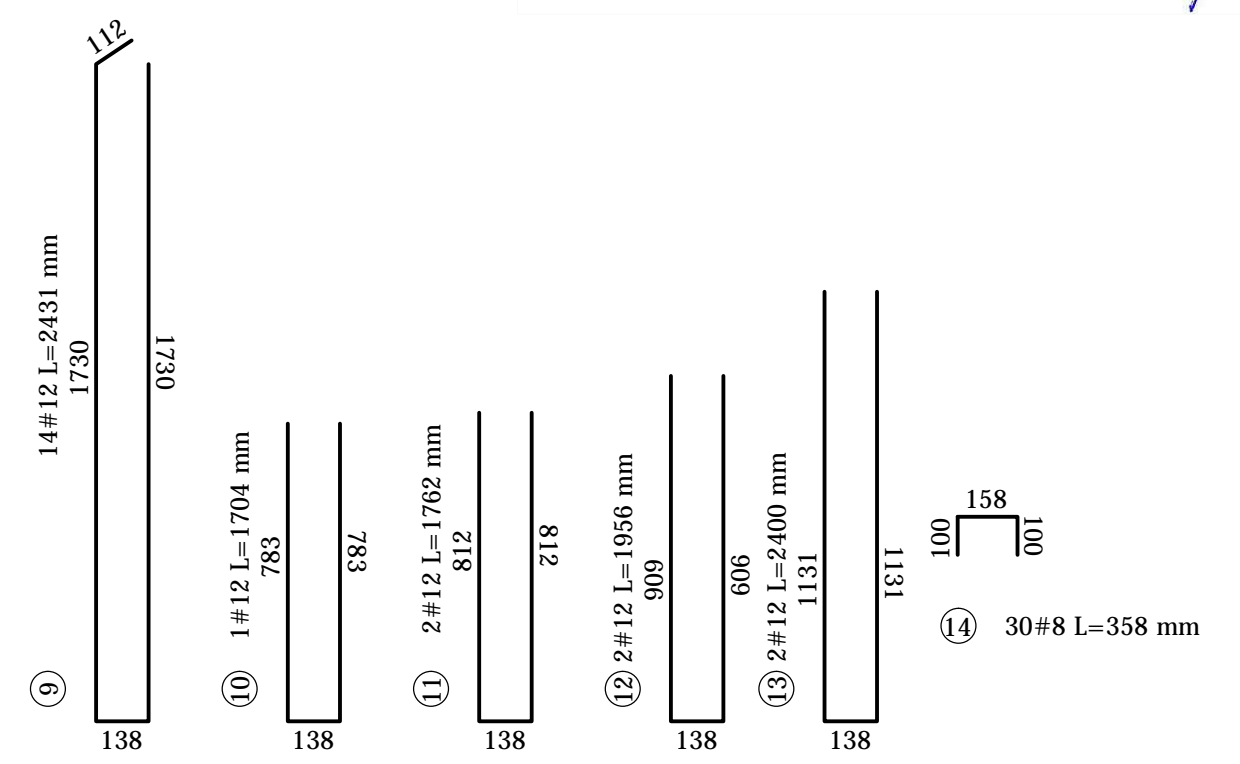
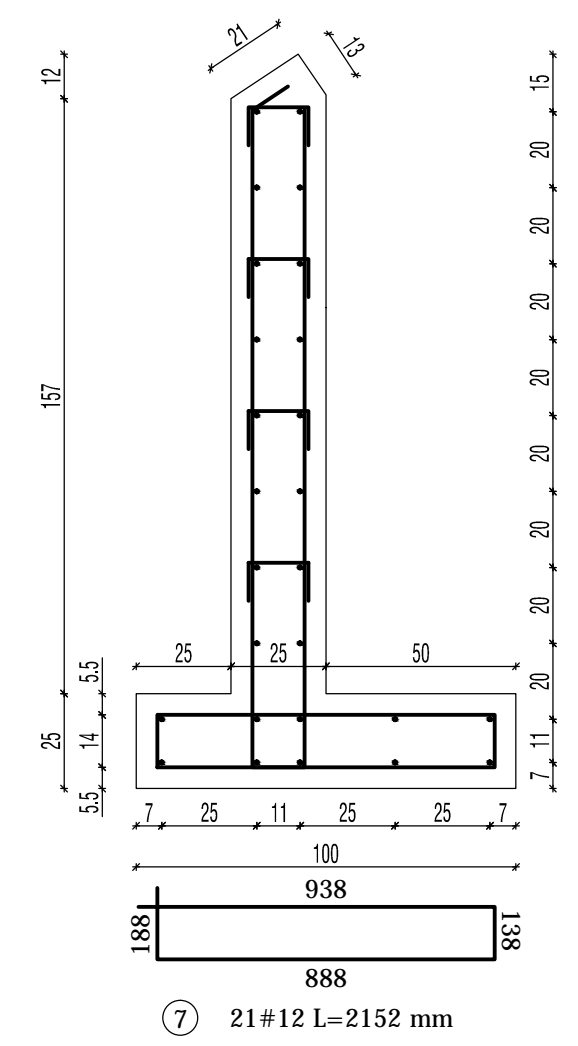
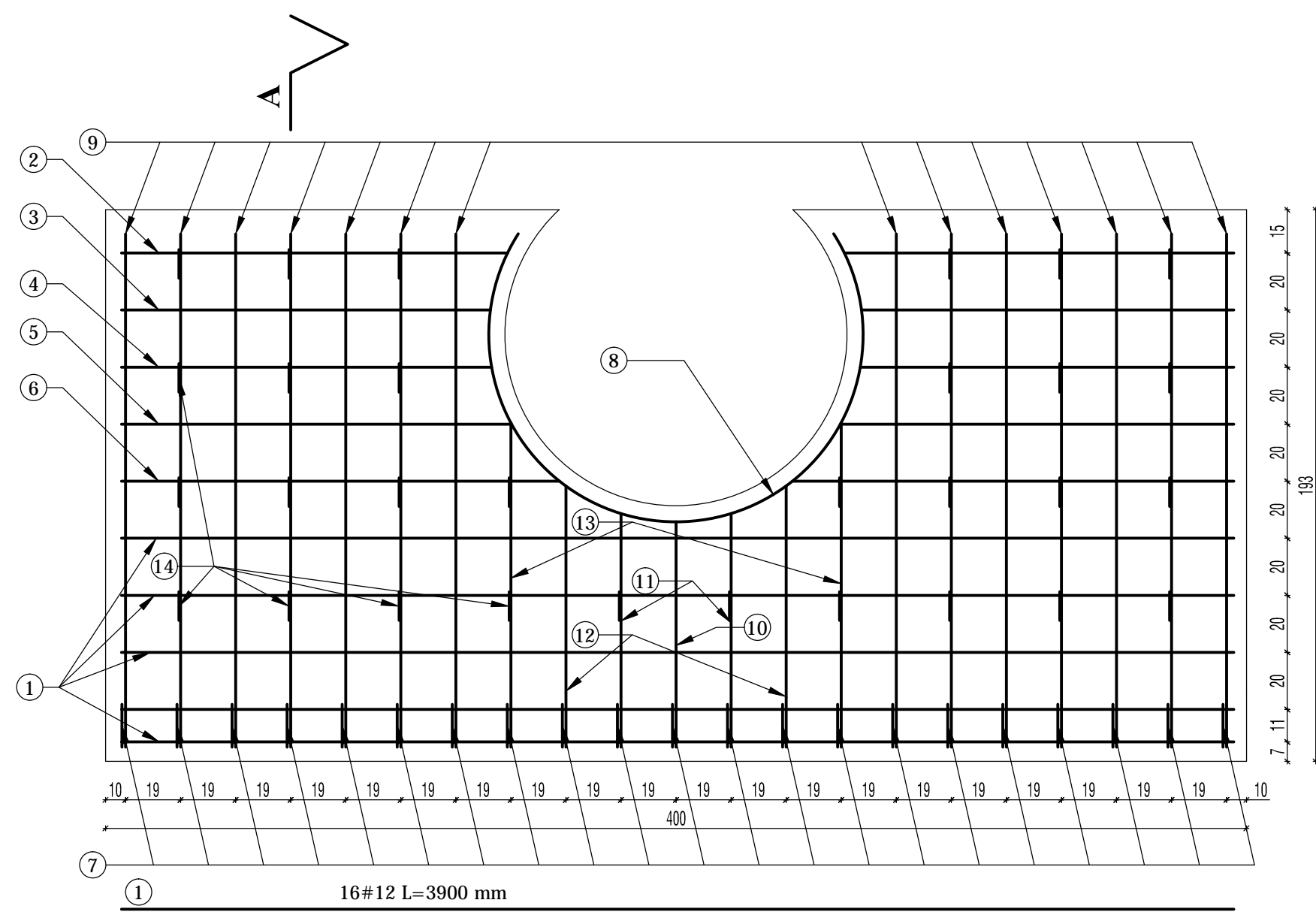


zak. DO PISMA z DNIA 31.05.2017r.  
 NR 0.SZ.Z-3.4340-5.2017.1.1y



- ② 4#12 L=1354 mm
- ③ 4#12 L=1294 mm
- ④ 4#12 L=1298 mm
- ⑤ 4#12 L=1368 mm
- ⑥ 4#12 L=1535 mm

**BETON B30**  
**OTULINA a=50 mm**  
**STAL: (#) klasy AIIIIN gatunek B500SP**

NR	#	ILOŚĆ SZTUK	DŁUGOŚĆ [mm]	Długość całkowita [m]		STAL
				ø8	#12	
ZESTAWIENIE ZBROJENIA ŚCIANKI CZOŁOWEJ DLA PRZEUSTU 193x400 cm						
1	#12	16	3900	62.4		B500SP
2	#12	4	1354	5.42		B500SP
3	#12	4	1294	5.18		B500SP
4	#12	4	1298	5.19		B500SP
5	#12	4	1368	5.47		B500SP
6	#12	4	1535	6.14		B500SP
7	#12	21	2152	45.19		B500SP
8	#12	2	2810	5.62		B500SP
9	#12	14	2431	34.03		B500SP
10	#12	1	1704	1.7		B500SP
11	#12	2	1762	3.52		B500SP
12	#12	2	1956	3.91		B500SP
13	#12	2	2400	4.8		B500SP
14	#8	30	358	10.74		B500SP
RAZEM DŁUGOŚĆ [m]				10.74	188.58	
MASA [kg]				4.24	167.46	
MASA SUMA [kg]				175.94		

<b>PRACOWNIA PROJEKTOWA "DROGA"</b> mgr inż. Łukasz Rydzik adres do korespondencji: Nowe Bielice 48k/1, 76-039 Biesiekierz				
Nazwa i adres inwestora:		Gmina Manowo, Manowo 40, 76-015 Manowo		
Nazwa i adres obiektu budowlanego:		BUDOWA CIĄGU PIESZO ROWEROWEGO WZDŁUŻ DROGI KRAJOWEJ NR 11		
Branża:	Drogowa	Tytuł rysunku: Wymiarowanie zbrojenia ścianki czołowej		
Stanowisko:	Imię i nazwisko:	Nr uprawnień:	Podpis:	Skala: 1:20
Projektował:	inż. Jerzy Bakalarski	ZAP/BO/2206/01		Data: 03.2016r.
Sprawił:	mgr inż. Łukasz Rydzik			Nr rys. 4.5
Opracował:	inż. Aleksander Ofierzyński	ZAP/BD/2098/01		
RYSUNEK NR 4.6			ARKUSZ 2/2	