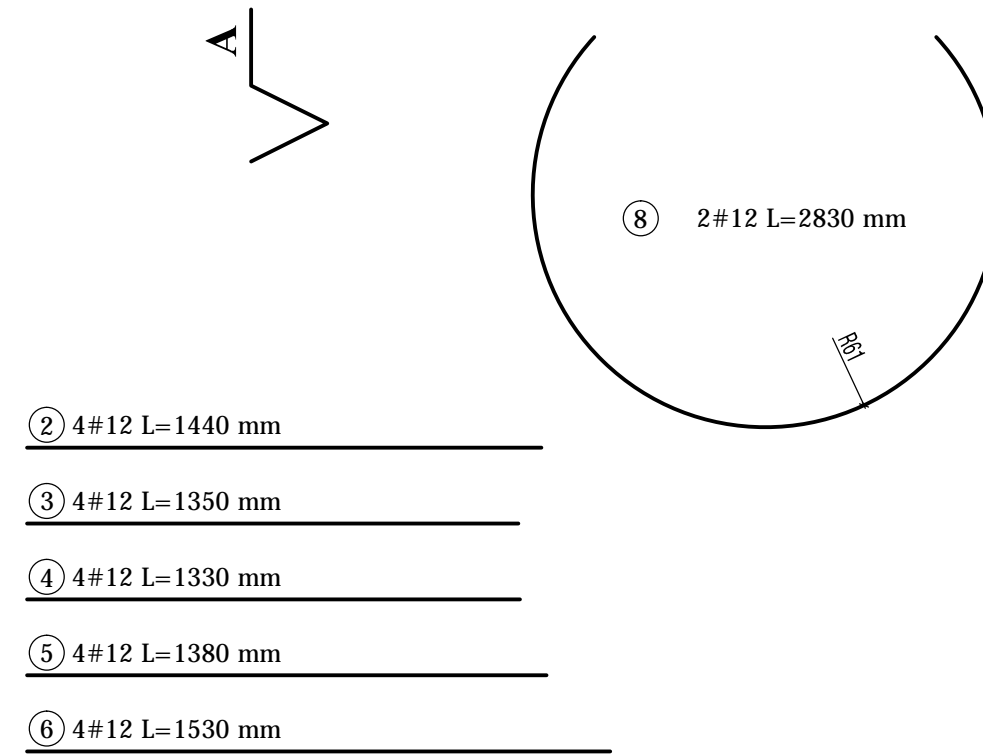
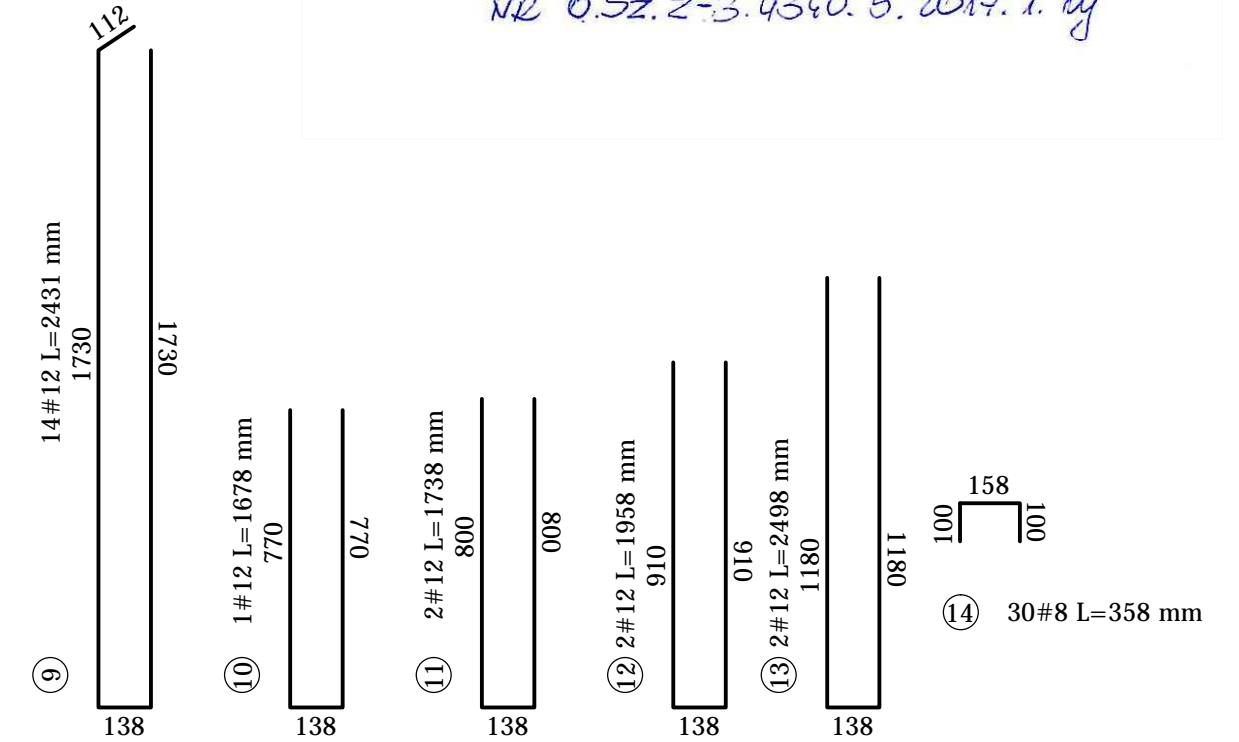
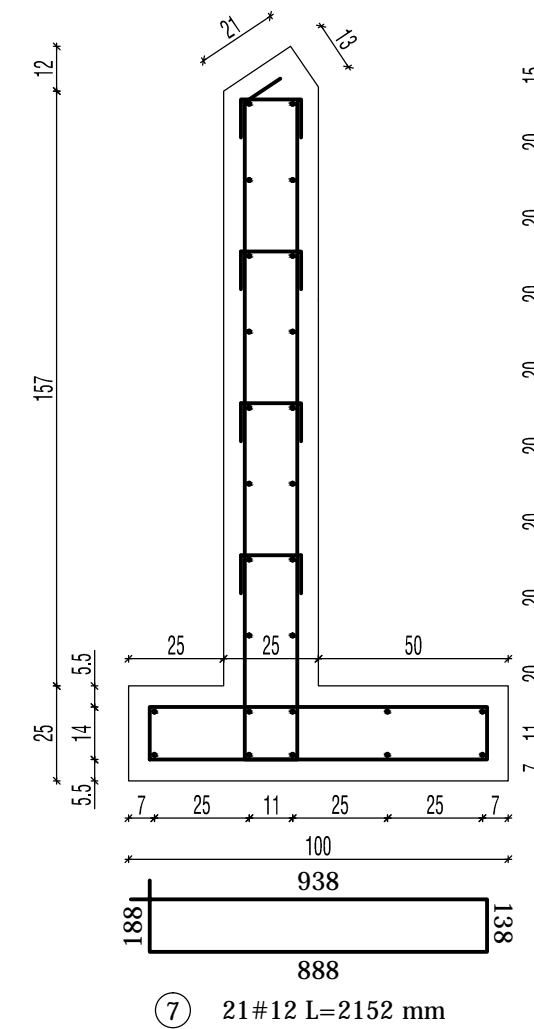
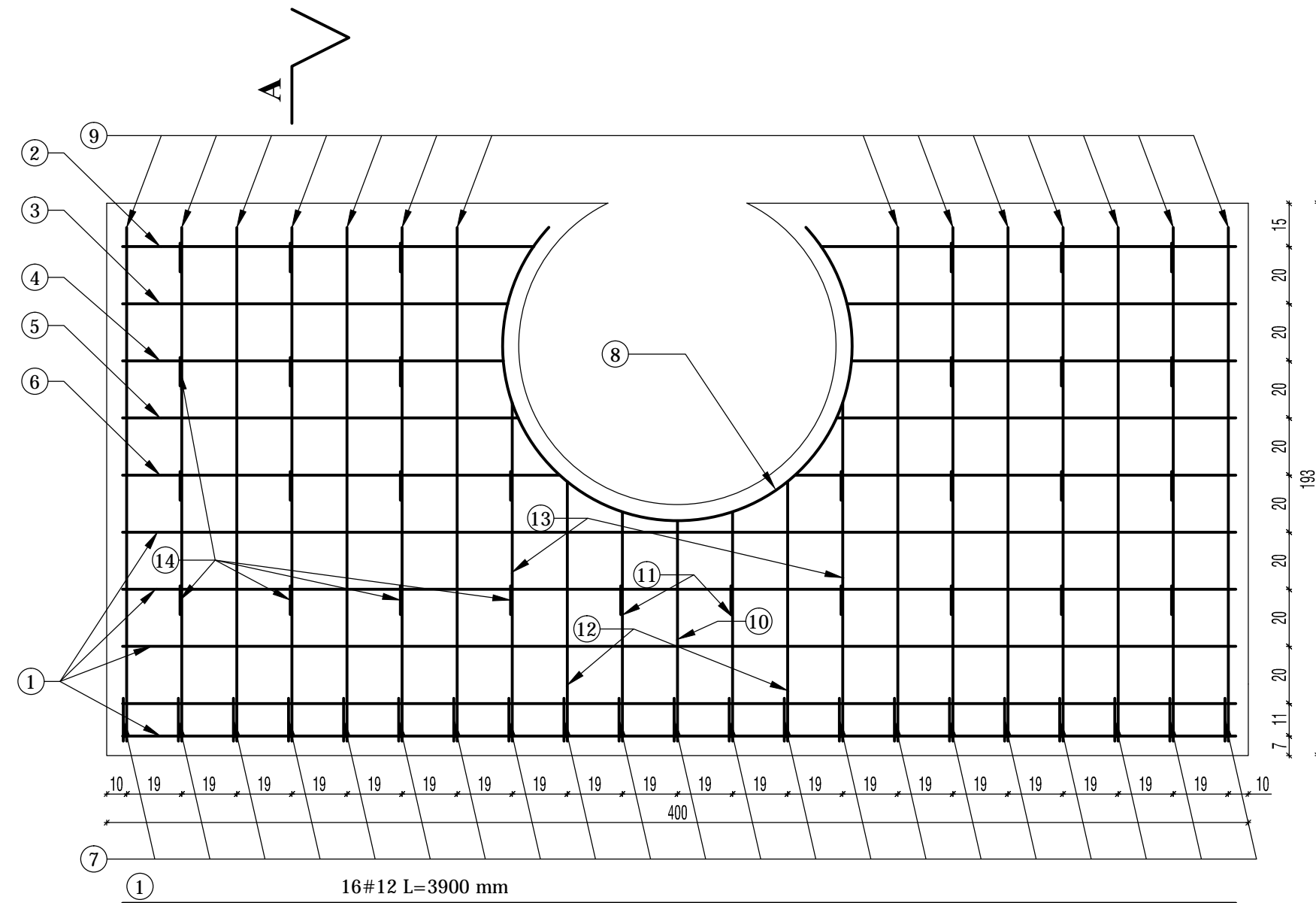


ŻAL DO PISMA Z DNIA 31.05.2017  
NR O.SZ.2-3.4360.5.2017.1.uj



BETON B30  
OTULINA a=50 mm  
STAL: (#) klasy AIIIIN gatunek B500SP

NR	#	ILOŚĆ SZTUK	DŁUGOŚĆ [mm]	Długość całkowita [m]		STAL
				Ø8	#12	
ZESTAWIENIE ZBROJENIA ŚCIANKI CZOŁOWEJ DLA PRZEUSTU 193x400 cm						
1	#12	16	3900		62.4	B500SP
2	#12	4	1440		5.40	B500SP
3	#12	4	1350		5.32	B500SP
4	#12	4	1330		5.52	B500SP
5	#12	4	1380		6.12	B500SP
6	#12	4	1530		6.14	B500SP
7	#12	21	2152		45.19	B500SP
8	#12	2	2830		5.66	B500SP
9	#12	14	2431		34.03	B500SP
10	#12	1	1678		1.68	B500SP
11	#12	2	1738		3.48	B500SP
12	#12	2	1958		3.92	B500SP
13	#12	2	2498		5	B500SP
14	#8	30	358	10.74		B500SP
RAZEM DŁUGOŚĆ [m]				10.74	189.85	
MASA [kg]				4.24	168.59	
MASA SUMA [kg]				172.83		

PRACOWNIA PROJEKTOWA "DROGA" mgr inż. Łukasz Rydzik adres do korespondencji: Nowe Bielice 48k/1, 76-039 Biesiekierz				
Nazwa i adres inwestora:		Gmina Manowo, Manowo 40, 76-015 Manowo		
Nazwa i adres obiektu budowlanego:		BUDOWA CIĄGU PIESZO ROWEROWEGO WZDŁUŻ DROGI KRAJOWEJ NR 11		
Branża:	Drogową	Tytuł rysunku: Wymiarowanie zbrojenia ścianki czołowej		
Stanowisko:	Imię i nazwisko:	Nr uprawnień:	Podpis:	Skala: 1:20
Projektował:	inż. Jerzy Bakalarski	ZAP/BO/2206/01		Data: 03.2016r.
Sprawił:	mgr inż. Łukasz Rydzik			Nr rys. 4.4
Opracował:	inż. Aleksander Ofierzyński	ZAP/BD/2098/01		
RYSUNEK NR 4.4			ARKUSZ 2/2	