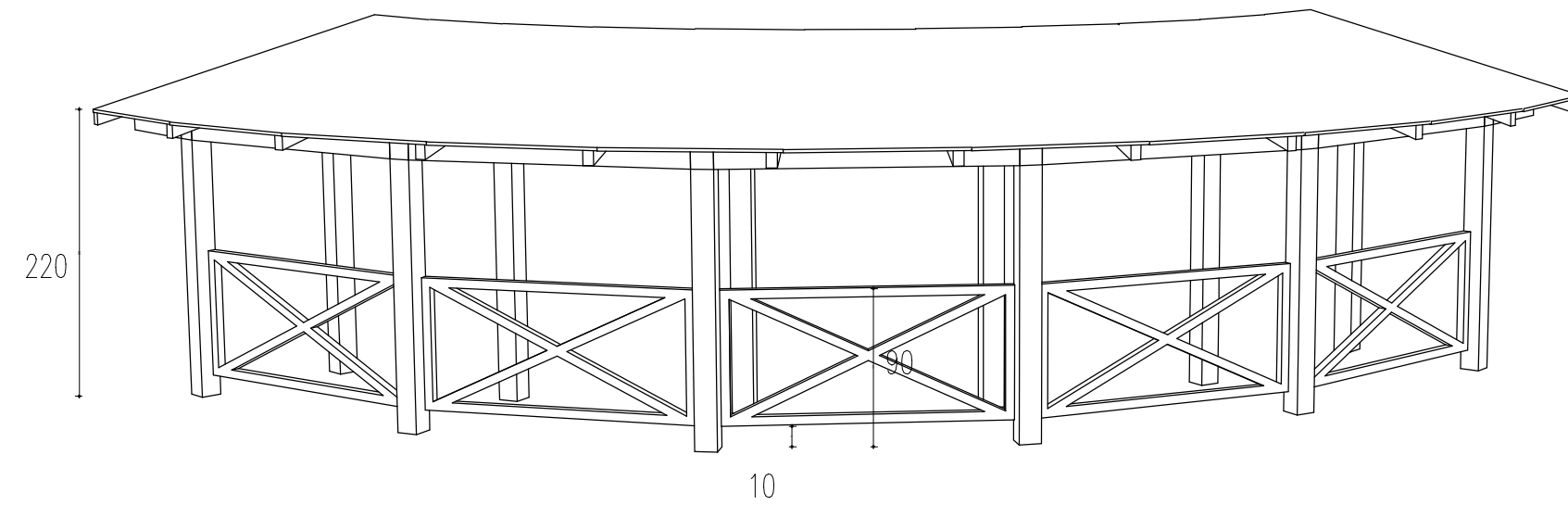
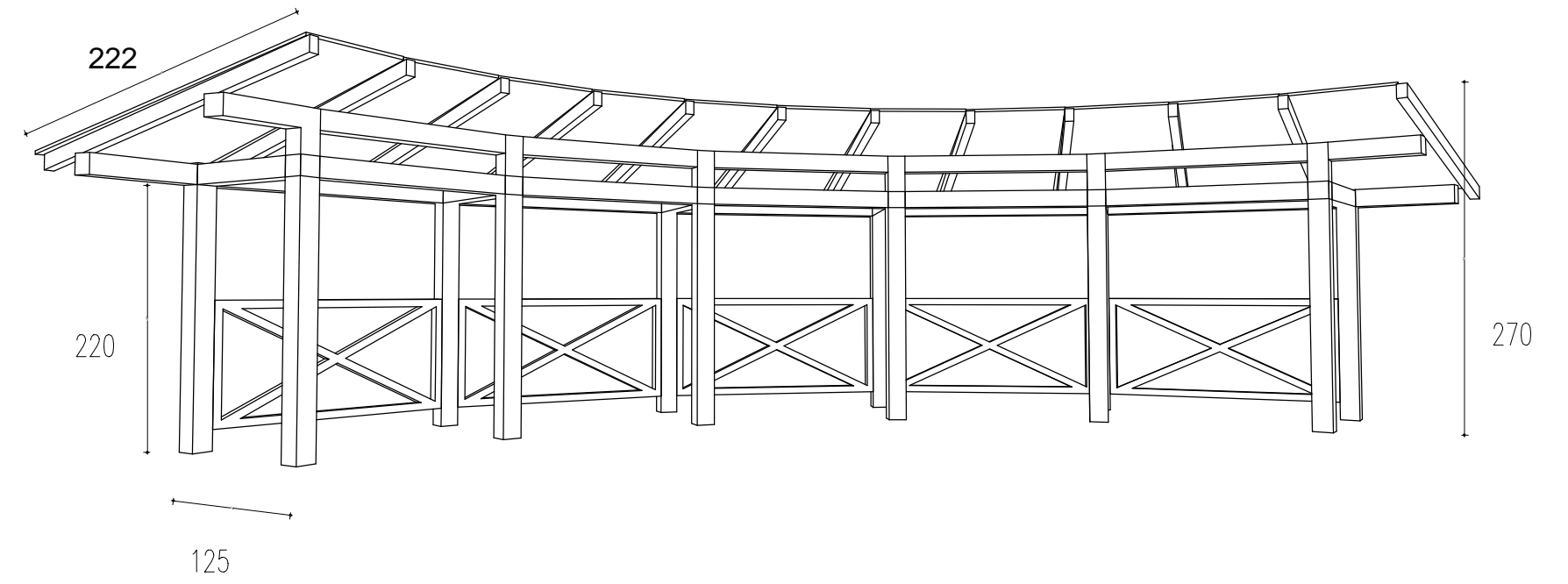
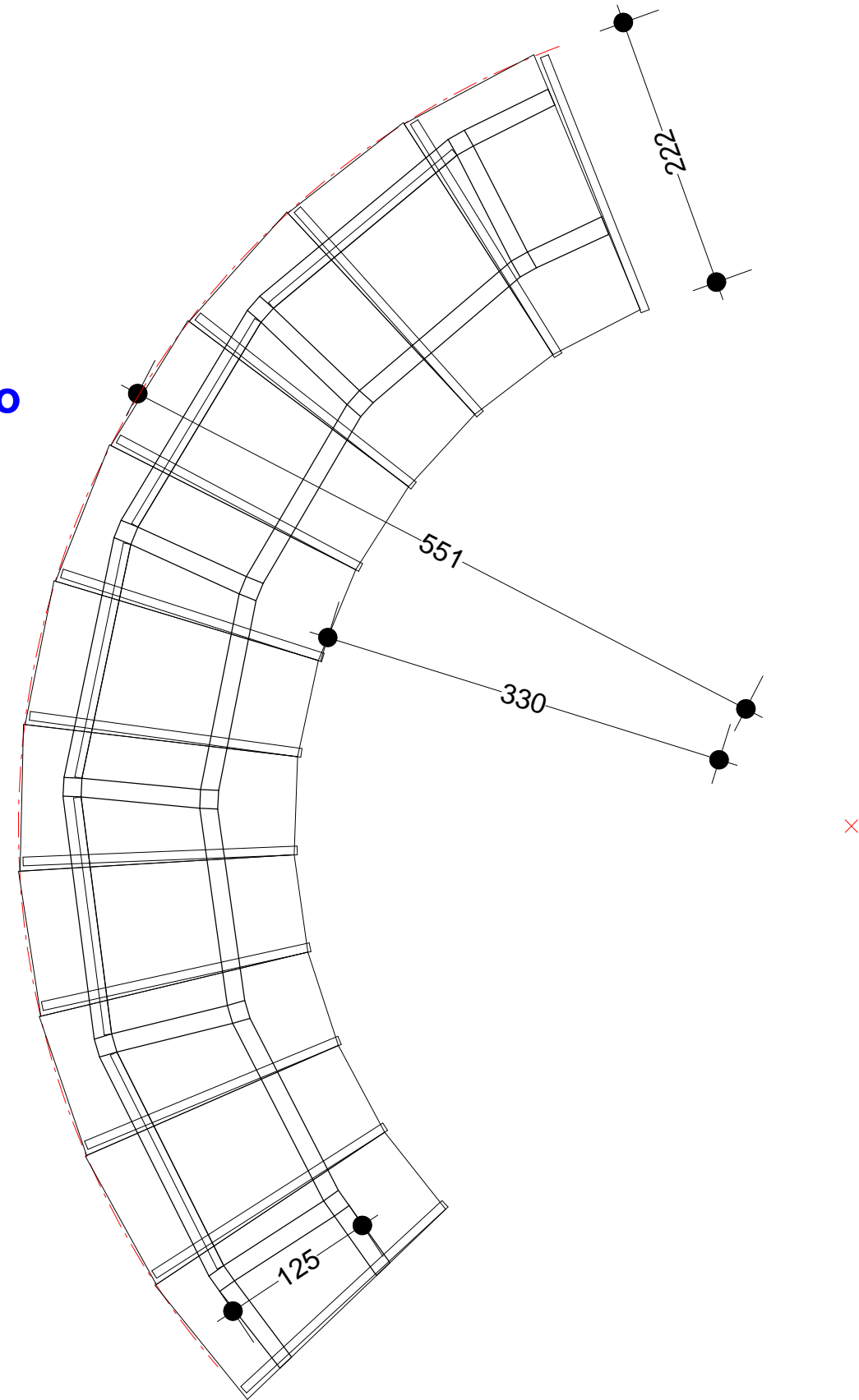


Altana - ognisko



FORBUD			
BIURO Przedsiębiorstwo Projektowania i Obsługi Inwestycji "FORBUD" Koszalin ul. Śliwkowa 8/8			
INWESTOR Gmina Manowo 76-015 Manowo 40			
TEMAT Rozbudowa i przebudowa infrastruktury rekreacyjnej terenu kąpieliska w Rosnowie			
ADRES INWESTYCJI Rosnowo działki nr 231/10, 231/11			
PROJEKT PROJEKT ZAGOSPODAROWANIA TERENU ORAZ SZKICE I RYSUNKI DO ZGŁOSZENIA ROBÓT BUDOWLANYCH			
PROJEKTOWAŁ: mgr inż. arch. Romuald Hryków upr. nr UAN/N/7210/584/87 SPRAWDZIŁ:			
OPRACOWAŁ: mgr inż. Sławomir Zwiefka			
TYTUŁ RYSUNKU Altana łukowa			
DATA	SKALA	NR RYSUNKU	
maj 2017 r.	1:100	Z	7