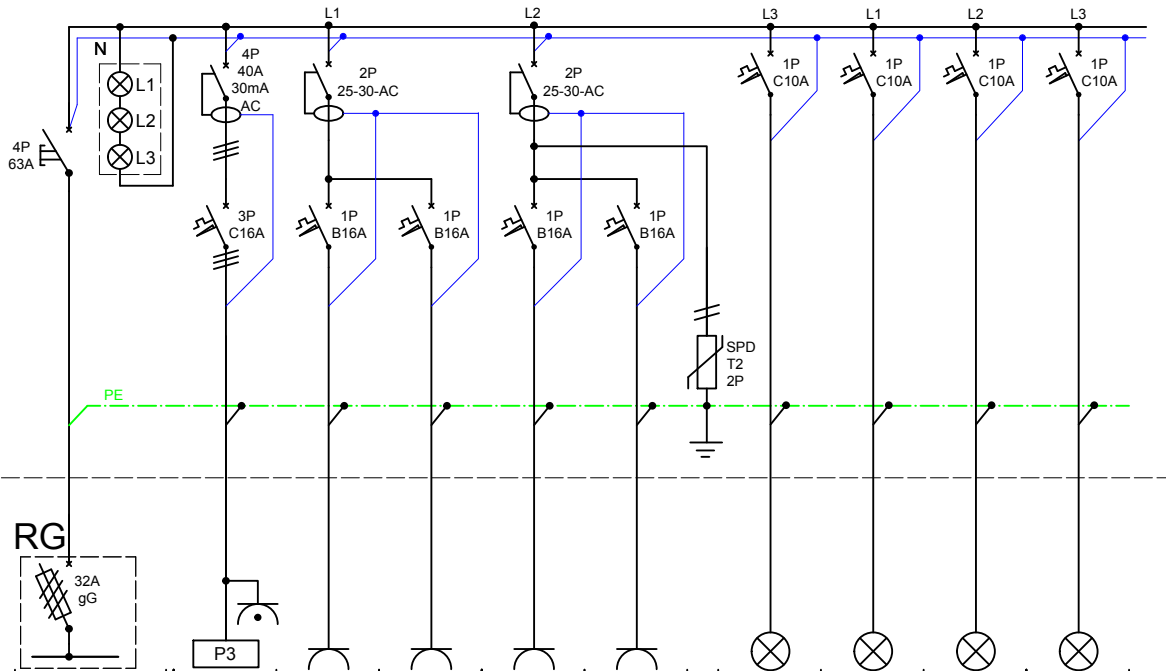


R1-1

rozdzielnica wnękowa - obudowa 3x12 modułów, drzwiczki białe
L1; L2; L3; 230/400V 50Hz



Nr obwodu	Z	T5	G1	G2	G3	G4	O1	O2	O3	O4
Nazwa	ZASILANIE		gniazda wtykowe ogólne		gniazda wtykowe komp.		oświetlenie			
Instalacja		podg. wody P3	201	202-203	urządzenia LAN (PD)	pozostałe	201-1	201-2	201-3	202-204
Przewód [mm ²]	YDY 5x10	YDY 5x2,5	YDY 3x2,5	YDY 3x2,5	YDY 3x2,5	YDY 3x2,5	YDY 3x1,5	YDY 3x1,5	YDY 3x1,5	YDY 3x1,5

Ochrona od porażień - samoczynne wyłączenie zasilania

nazwa i adres obiektu budowlanego

PROJEKT BUDOWLANY
branża elektryczna

Remont Gminnego Ośrodka Kultury w Wyszewie
Wyszewo 18, dz.313/2, 314/1 gm. Manowo

przedmiot i skala rysunku

SCHEMAT IDEOWY ZASILANIA - R1-1

B.S.

	imię i nazwisko	numer uprawnień	specjalność	podpis
projektował	mgr inż. Rajmund Maliszewski	A/PNB/8300/121/79	instalacje elektryczne	
opracował	mgr inż. Sebastian Zieliński		instalacje elektryczne	

DYNAMIS KAMILA ZIELIŃSKA
ul. Powstańców Wlkp. 28/5, Koszalin

dynamis-projekty@wp.pl

data

01.2019

nr rys.

E10