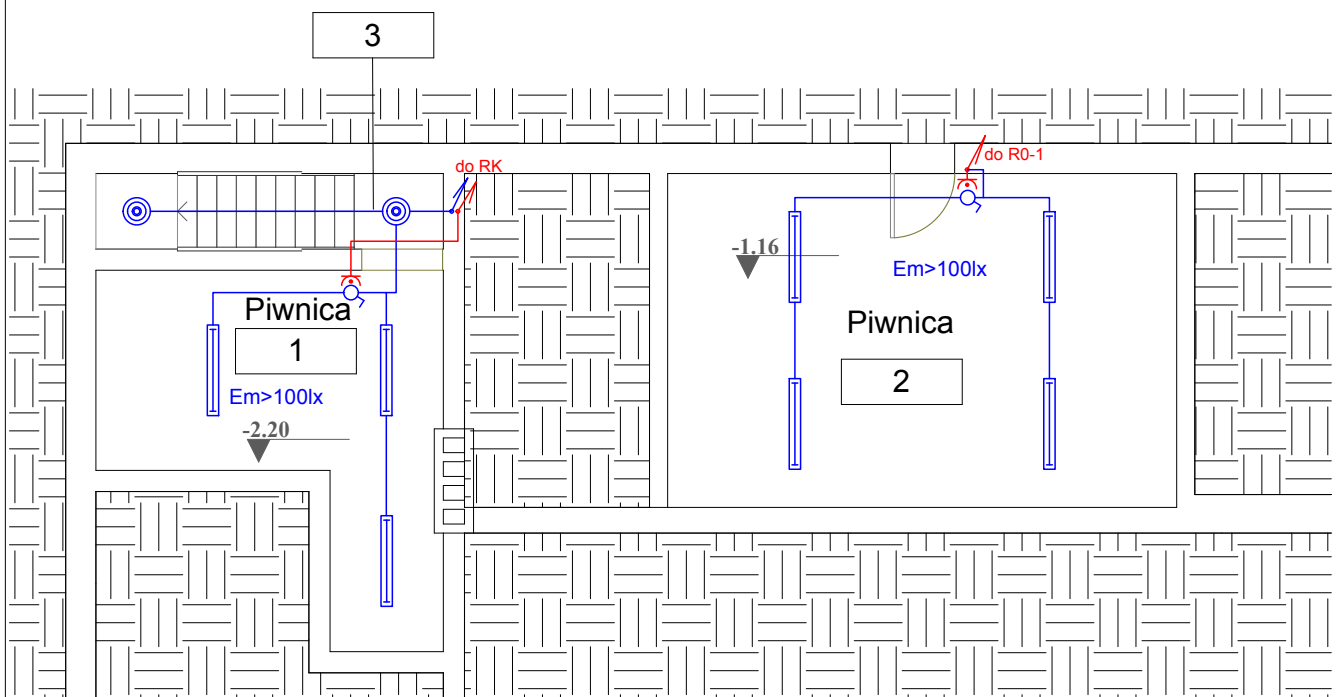


Klatka schodowa



LEGENDA

- łącznik 1P
- łącznik 2P świecznikowy
- łącznik 1P schodowy/universalny
- czujka ruchu ster. oświetleniem
- gniazdo wtykowe 230V/N/PE p/t
- gniazdo wtykowe 230V/N/PE szczelne (IP 44)
- punkt logiczno-elektryczny (230V + LAN)
- przycisk dzwonkowy
- dzwonek
- rozdzielnice elektryczne

OPRAWY, URZĄDZENIA

- oprawa typu panel LED 600x600, 40W, min. 4200lm
- oprawa typu plafon LED Ø280, 15W, min. 1300lm, IP54
- oprawa typu plafon LED Ø280, 15W, min. 1300lm, IP54, czujnik ruchu
- oprawa typu plafon LED Ø360, 24W, min. 2000lm, IP54, czujnik ruchu
- oprawa świetłówkowa PHILIPS, 2x24W - z demontażu
- oprawa ewakuacyjna z piktogramem, zasilanie awaryjne (3h)
- E moduł zasilania awaryjnego oprawy (3h)
- P1 przepływowo podgrzewacz wody 6kW, 400V - kuchnia - 1szt.
- P2 przepływowo podgrzewacz wody 4kW, 230V - parter, toalety - 3szt.
- P3 przepływowo podgrzewacz wody 6kW, 400V - piętro - 3szt.

nazwa i adres obiektu budowlanego

PROJEKT BUDOWLANY
branża elektryczna

Remont Gminnego Ośrodka Kultury w Wyszewie
Wyszewo 18, dz.313/2, 314/1 gm. Manowo

przedmiot i skala rysunku

PLAN INSTALACJI ELEKTRYCZNEJ - PIWNICE

1 : 100

	imię i nazwisko	numer uprawnień	specjalność	podpis
projektował	mgr inż. Rajmund Maliszewski	A/PNB/8300/121/79	instalacje elektryczne	
opracował	mgr inż. Sebastian Zieliński		instalacje elektryczne	

DYNAMIS KAMILA ZIELIŃSKA
ul. Powstańców Wilkp. 28/5, Koszalin

dynamis-projekty@wp.pl

data

01.2019

nr rys.

E1