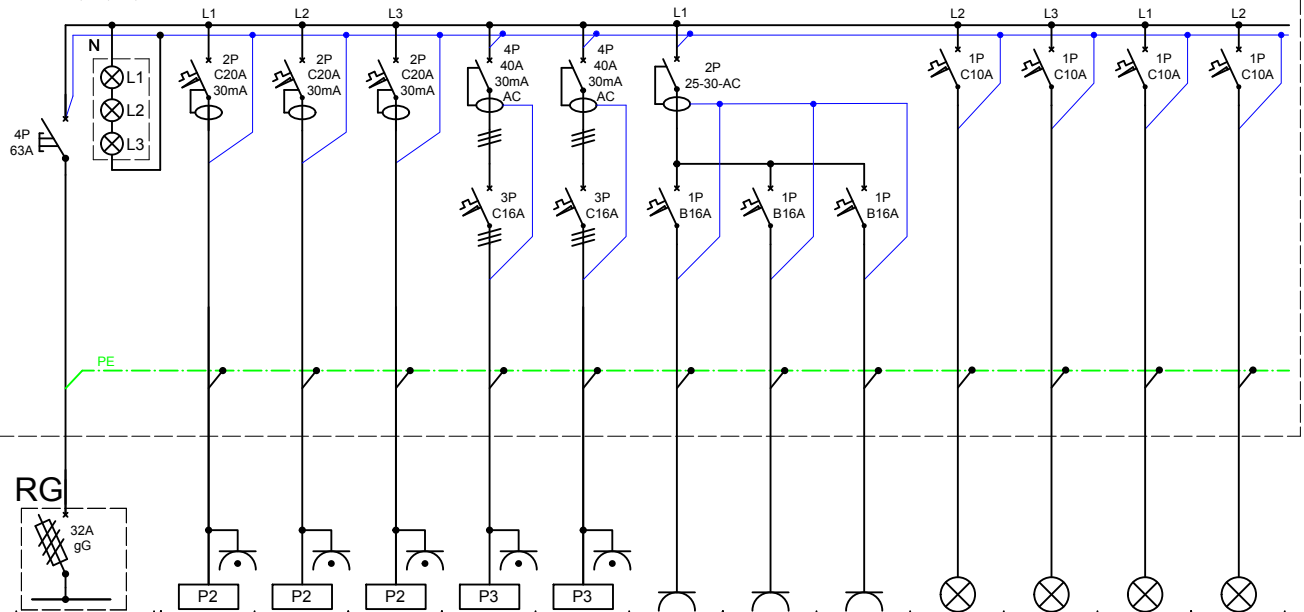


R0-3

rozdzielnica wnękowa - obudowa 3x12 modułów, drzwiczki białe

L1; L2; L3; 230/400V 50Hz



Nr obwodu	Z	T1	T2	T3	T4	T5	G1	G2	G3	O1	O2	O3	O4
Nazwa	ZASILANIE	OBWODY PODGRZEWACZY					gniazda wtykowe ogólne			oświetlenie			
Instalacja		podg. wody P2	podg. wody P2	podg. wody P2	podg. wody P3	podg. wody P3	111-112	206	205, 208, 209	111-112	113-117	205, 207-209	206
Przewód [mm ²]	YDY 5x10	YDY 3x2,5	YDY 3x2,5	YDY 3x2,5	YDY 5x2,5	YDY 5x2,5	YDY 3x2,5	YDY 3x2,5	YDY 3x2,5	YDY 3x1,5	YDY 3x1,5	YDY 3x1,5	YDY 3x1,5

Ochrona od porażień - samoczynne wyłączenie zasilania

nazwa i adres obiektu budowlanego

PROJEKT BUDOWLANY
branża elektryczna

Remont Gminnego Ośrodka Kultury w Wyszwie
Wyszewo 18, dz.313/2, 314/1 gm. Manowo

przedmiot i skala rysunku

SCHEMAT IDEOWY ZASILANIA - R0-3

B.S.

	imię i nazwisko	numer uprawnień	specjalność	podpis
projektował	mgr inż. Rajmund Maliszewski	A/PNB/8300/121/79	instalacje elektryczne	
opracował	mgr inż. Sebastian Zieliński		instalacje elektryczne	

DYNAMIS KAMILA ZIELIŃSKA
ul. Powstańców Wlkp. 28/5, Koszalin

dynamis-projekty@wp.pl

data

01.2019

nr rys.

E9